

FireBird®

**La reconocida
remachadora de tuercas
con batería Li-Ion**

FireBird® con batería 14,4 V / 1,3 Ah,
y cargador en maletín metálico
Código Art. 726 0032

FireBird® con dos baterías 14,4 V / 1,3 Ah,
y cargador en maletín metálico
Código Art. 726 0030



Gran rendimiento

Batería recargable de 14.4 V para un uso flexible, sin cables allá donde necesitemos libertad de movimientos como en sistemas de producción industriales.

La seguridad lo primero

- Enroscado de la tuerca con par reducido y desconexión automática
- Activación del proceso de remachado claramente diferenciado de la acción de roscado
- Desenroscado automático una vez finalizado el proceso de remachado
- Desenroscado rápido
- Robusta, compacta y resistente a los golpes

Ergonómica

- Remachado sin esfuerzo gracias a su centro de gravedad equilibrado y empuñadura ergonómica.
- Sencillo ajuste de la carrera

Con batería Li-Ion

- Batería de 1,3 Ah (estándar) o batería de 2,6 Ah como accesorio especial
- Sin efecto memoria
- Alto rendimiento
- Su reducido peso permite un funcionamiento fácil y rápido
- Auto descarga extremadamente baja
- El diseño de la batería permite almacenarla de pie

Velocidad

- Roscado fácil y seguro de las tuercas remachables
- Velocidad de remachado constante
- Desenroscado automático tras remachar la tuerca
- Cambio de mandriles rápido y sencillo

Versátil

Tuercas remachables hasta M10 en Aluminio, M8 en acero y M6 en acero inoxidable

FireBird® – Remachadora de tuercas remachables a batería 14.4 V Li-Ion

Campo de aplicación

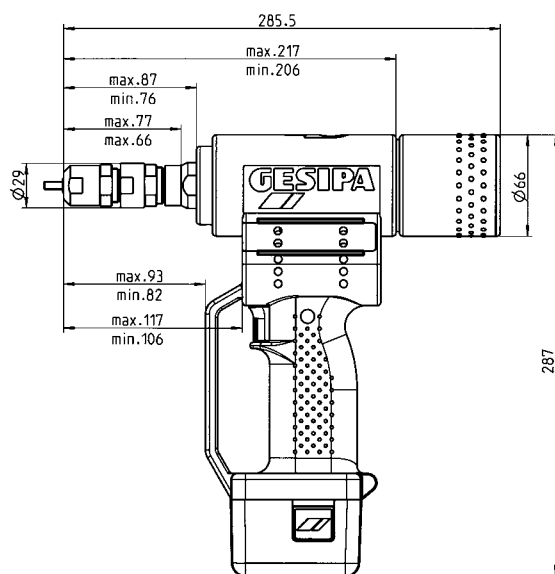
Tuercas remachables hasta M10 en Aluminio, M8 en acero y M6 en acero inoxidable

Datos técnicos

Peso: 2,1 kg con batería
 Fuerza tracción: 13,000 N
 Impulso: Motor DC
 Carrera: 5,5 mm

Accesorios

Mandril y boquilla M6 (en posición de trabajo)
 Una llave hexagonal
 Mandril y boquilla M4 y M5 (suministradas)
 Doble llave fija SW 24/27



Boquillas, mandriles y nº de ciclos

Tuerca	Material	Tuercas por carga	Código Art.	
			Mandril	Boquilla
M3	aluminio	480		
M3	acero/Inoxidable	440	726 2019*	726 2086*
M4	aluminio	420		
M4	acero/Inoxidable	380	726 2027	726 2094
M5	aluminio	380		
M5	acero/Inoxidable	320	726 2035	726 2108
M6	aluminio	320		
M6	acero/Inoxidable	240	726 2043	726 2116
M8	aluminio	270		
M8	acero	140	726 2051*	726 2124*
M10	aluminio	240	726 2078*	726 2132*

* Disponible como accesorio

Cargador 14,4 V Li-Ion

Código Art. 725 1134



Datos técnicos

Alimentación: 230 V / 50 Hz
 Voltage: 14.4 V DC
 Tiempo de recarga: Aprox. 60 minutos
 Peso: 0.6 kg

Kit conversión para tuercas macho

	Código Art.	Longitud del perno roscado	
		min.	max.
M4	726 3015	8	22
M5	726 3023	9	22
M6	726 3031	10	22
M8	726 3058	12	22

* Boquilla especial para pernos roscados > 22 mm.

Batería

14,4 V/1,3 Ah (Li-Ion)

Código Art. 725 1045

Peso: 0.35 kg

Batería

14,4 V/2,6 Ah (Li-Ion)

Código Art. 725 1049

Peso: 0.5 kg

